



Volvo Trucks. Driving Progress

# VOLVO FM

PRODUKTÜBERSICHT



VOLVO FM

# Komfortabler Arbeitsplatz auf Rädern.

**EXTRA NIEDRIGE FAHRERHÄUSER  
VERFÜGBAR.**

Kurzes Fahrerhaus oder langes Fahrerhaus.

**VERBESSERTE AERODYNAMIK.**

Rundere Formen, um Kraftstoff zu sparen.

**EFFIZIENTE ANTRIEBE.**

Holt das Maximum aus dem Kraftstoff heraus.

**I-SEE.**

Kennt die Topografie, um Kraftstoff zu sparen.

**I-SHIFT MIT DOPPELKUPPLUNG.**

Gleichmäßig Beschleunigung ohne Leistungsunterbrechung.

**VOLVO DYNAMIC STEERING.**

Stabilität, Kontrolle und weniger Belastung für den Körper.

**EFFIZIENTE ACHSEN.**

Perfekt für eine Vielzahl von Anwendungen.





**FAHRERASSISTENZSYSTEME.**  
Sicherheit bei Bedarf.

**VERKEHRSSCHILD-ERKENNUNG.**  
Einfachere Einhaltung der Verkehrsregeln.

**ADAPTIVE  
GESCHWINDIGKEITSREGELUNG  
MIT STOP-AND-GO-FUNKTION.**  
Für eine entspannte Fahrt – auch bei  
viel Verkehr.

**MOTORBREMSE UND  
HYDRAULISCHER RETARDER.**  
Schont die Betriebsbremse.

**IMMER VERBUNDEN.**  
Kommuniziert aus der Ferne mit der  
Werkstatt.

# Aussenausstattung.

**GERÄUMIGES FAHRERHAUS.**

Bis zu 1 m<sup>3</sup> mehr Innenraum.

**VERBESSERTE SPIEGEL.**

Ausgezeichnete Sicht, modernes Aussehen.

**SEITENKAMERA.**

Zeigt Personen und Hindernisse im toten Winkel.

**NEUES VOLVO LOGO.**

Für einen legendären Look.

**VERBESSERTE AERODYNAMIK.**

Rundere Formen, um Kraftstoff zu sparen.

**VERBESSERTE SCHEINWERFER.**

Wählen Sie zwischen Halogen oder LED.





**AUSGEZEICHNETE SICHT.**

Dank grosser Fensterflächen und einer niedrigen Türlinie.

**LEICHTER EIN- UND AUSSTIEG.**

Ergonomische Trittstufen.

**ANPASSUNGSFÄHIGES FAHRGESTELL.**

Ab Werk ideal vorbereitet.

**FÜR IHRE ANFORDERUNGEN OPTIMIERTE ACHSEN.**

Zwei bis fünf Achsen, davon eine oder zwei angetrieben.

**MEHR LAST AUF DEN ACHSEN.**

Luftgefederte Vorderachsen können bis zu 10 Tonnen Last tragen.



# Ausstattungsvarianten.

*Wählen Sie zwischen zwei verschiedenen Ausstattungen und Hunderten von Farben, um Ihrem Geschmack und Ihren Bedürfnissen gerecht zu werden. Um sich die verschiedenen Ausstattungsvarianten anzusehen, nutzen Sie den Volvo Truck Konfigurator auf [www.volvotrucks.ch](http://www.volvotrucks.ch)*



**BASISAUSSTATTUNG.** Diese Ausstattungsvariante wird mit einem schwarzen Kühlergrill sowie Stossstange, Spiegel und anderen Details in Grau ausgeliefert.



**ERWEITERTE AUSSTATTUNG.** Stossstange, Spiegel usw. sind in Karosseriefarbe lackiert. Grauer Kühlergrill. Aluminiumdetails im Einstieg.

# Innenausstattung.

**DREI AUSSTATTUNGSVARIANTEN.**  
Für Ihre Anforderungen.

**VERSTELLBARES LENKRAD MIT ZUSÄTZLICHER  
LENKWELLENVERSTELLUNG.**  
Finden Sie die perfekte Fahrposition.

**BEDIENELEMENTE AM LENKRAD.**  
Erleichtert es, die Hände am Lenkrad und  
den Fokus auf der Strasse zu halten.

**NIEDRIGE TÜRLINIE.**  
Verbesserte Sicht.

**LUXUSFAHRERSITZ.**  
Dauerhaft bequem sitzen.





**DIGITALE INSTRUMENTENANZEIGE.**

Voll dynamisch und präsentiert Informationen basierend auf der Fahrsituation.

**ZUSÄTZLICHES 9-ZOLL-DISPLAY.**

Steuern Sie Medien, Kameras und Lkw-Funktionen.

**STEUERUNG DER DIFFERENZIALSPERRE UND TRAKTIONSKONTROLLE.**

Intuitive Steuerung mit sehr guter Rückmeldung im Fahrerdisplay.

**VERBESSERTER SCHALTHEBEL.**

Integriert und mit verbesserter Ergonomie.

**MEHR STAURAUUM.**

Bis zu 340 Liter mehr Volumen.



# Ausstattungsvarianten.

*Wählen Sie zwischen den drei Ausstattungsvarianten Robust, Dynamic und Progressive – siehe folgende Beschreibungen. Darüber hinaus können Sie aus einer Vielzahl von Farben wählen. Sie werden Ihren persönlichen Stil finden.*

*Um sich alle verschiedenen Innenausstattungsvarianten anzusehen, nutzen Sie den [Volvo Truck Konfigurator](http://www.volvotrucks.ch) auf [www.volvotrucks.ch](http://www.volvotrucks.ch)*



**AUSSTATTUNG ROBUST.** Sitzbezüge Vinyl. Gummimatten in Raven, Cross Line Dekorausstattung und Zierleisten in Blau metallic.



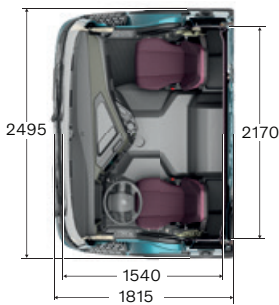
**AUSSTATTUNG DYNAMIC.** Sitzbezüge Textil. Gummimatten in Raven, Cross Line Dekorausstattung und Zierleisten in Blau metallic.



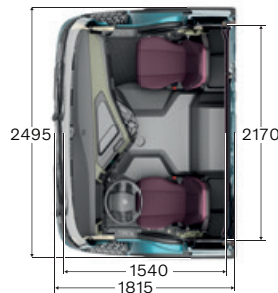
**AUSSTATTUNG PROGRESSIVE.** Sitzbezüge Velours oder Leder. Gummimatten in Raven, Dekorausstattung in Dark Skylark und Chrom-Zierleisten.

# Fahrerhaus.

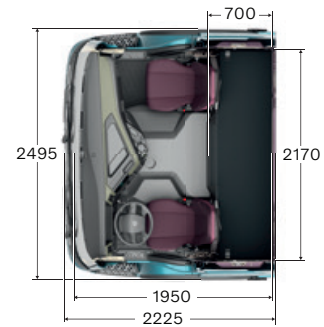
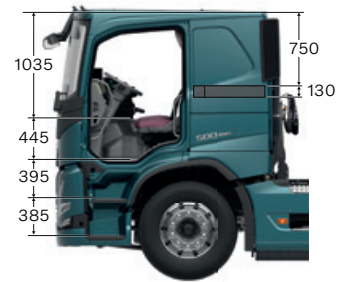
NIEDRIGES KURZES FAHRERHAUS



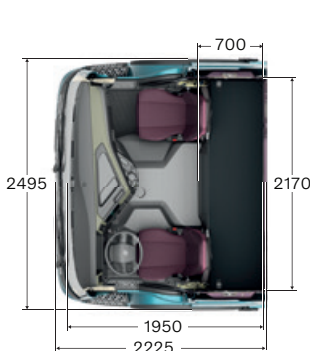
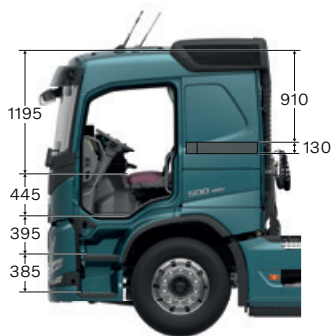
KURZES FAHRERHAUS



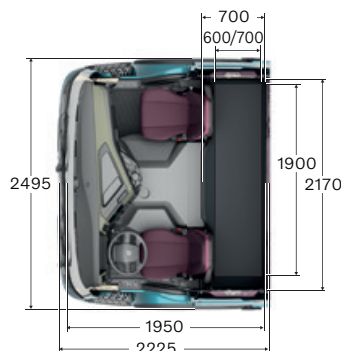
NIEDRIGES LANGES FAHRERHAUS



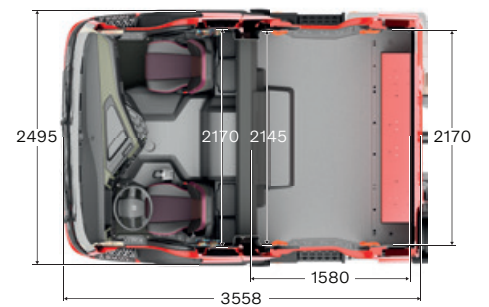
LANGES FAHRERHAUS



GLOBETROTTER-FAHRERHAUS



MANNSCHAFTSFAHRERHAUS





# Fahrgestell.



**AGM-BATTERIE.**  
Verbesserte Akkuleistung.

**DUAL-BATTERIESYSTEM.**  
Startfähigkeit unter allen Bedingungen.

**RÜCKFAHRKAMERA.**  
Für Präzision und Sicherheit.

**REIFENDRUCKÜBERWACHUNG.**  
Geringerer Kraftstoffverbrauch und weniger Reifenverschleiss mit dem richtigen Druck.

**VERGRÖSSERTE LENKWINKEL.**  
Verbesserte Wendigkeit und weniger Reifenverschleiss.

**BIS ZU ACHT KAMERAS.**  
Optimierte Sicht rund um den Lkw für jede Anwendung.

**CONNECTED BODY.**  
Perfekte Nutzung Ihres Aufbaus.

**AUFBAUMONTAGE LEICHT GEMACHT.**  
Ab Werk ideal vorbereitet.

**VOLVO INFORMATIONEN FÜR AUFBAUHERSTELLER.**  
Sichert die Qualität und verkürzt die Aufbauzeiten.

**LEICHTES FAHRGESTELL.**  
Für mehr Nutzlast.

**LASTANZEIGE.**  
Schutz vor Überladung.

# Antriebsstrang.

## Motoren

11 LITER	Maximale Leistung	Maximales Drehmoment
D11K330 (245 kW)	330 PS bei 1.700–1.800 U/min	1.600 Nm bei 950–1.400 U/min
D11K380 (280 kW)	380 PS bei 1.700–1.800 U/min	1.800 Nm bei 950–1.400 U/min
D11K430 (317 kW)	430 PS bei 1.700–1.800 U/min	2.050 Nm bei 1.000–1.400 U/min
D11K460 (339 kW)	460 PS bei 1.700–1.800 U/min	2.200 Nm bei 1.050–1.400 U/min

13 LITER	Maximale Leistung	Maximales Drehmoment
D13K420 (309 kW)	420 PS bei 1.400–1.800 U/min	2.100 Nm bei 860–1.400 U/min
D13K460 (345 kW)	460 PS bei 1.400–1.800 U/min	2.300 Nm bei 900–1.400 U/min
D13K500 (368 kW)	500 PS bei 1.530–1.800 U/min	2.500 Nm bei 980–1.270 U/min
G13C420 (309 kW) mit Gasantrieb	420 PS bei 1.400–1.800 U/min	2.100 Nm bei 1.000–1.400 U/min
G13C460 (338 kW) mit Gasantrieb	460 PS bei 1.700–1.800 U/min	2.300 Nm bei 1.050–1.400 U/min

## Getriebe

### I-SHIFT

12-Gang-Split- und Range-Getriebe mit automatisiertem Gangwechselsystem. Die Ausführung mit Doppelkupplung (SPO2812) ermöglicht schnellste Lastschaltungen ohne Zugkraftunterbrechung. Die Version mit Kriechgängen ermöglicht extrem langsames Fahren bei voller Kontrolle über die Leistung.

Typ	Höchster Gang	Motordrehmoment (Nm)	Zulässiges GZG (Tonnen)
AT2412F	Direkt	2.400	44
AT2612F	Direkt	2.600	100
ATO2612F	Overdrive	2.600	100
SPO2812	Overdrive	2.800	80

Die abgebildeten oder erwähnten Ausstattungselemente können Teil der Options- oder Zubehörliste sein und je nach den gesetzlichen Bestimmungen vor Ort variieren. Mehr Informationen erhalten Sie bei Ihrem Volvo Partner. Die Farbwiedergabe kann druckbedingt geringfügig abweichen. Die angegebenen Masse und Gewichte sind Referenzwerte und können je nach Ausführung abweichen. Änderungen, Satz- und Druckfehler vorbehalten. Wir behalten uns das Recht vor, technische Details ohne vorherige Ankündigung zu ändern.

Finden Sie Ihren nächsten Volvo Partner auf [www.volvotrucks.ch](http://www.volvotrucks.ch).



**VOLVO**

Volvo Truck Corporation  
volvotrucks.com