



Volvo Trucks. Driving Progress

VOLVO FH16

PRÉSENTATION PRODUIT



VOLVO FH16

Lorsque vous avez besoin de puissance.

UN ESPACE DE VIE GÉNÉREUX.

Pour une vie confortable sur la route.

UNE MEILLEURE ISOLATION DE LA CABINE.

Pour une atmosphère de cabine agréable.

UN NOUVEAU LOGO VOLVO.

Pour un look emblématique.

JUSQU'À 750 CH.

Une puissance et un couple pour tous types de charge.

RÉGULATEUR D'ALLURE ET D'ESPACEMENT AVEC STOP & GO.

Pour une conduite détendue, même au sein d'un trafic intense.

RÉGULATEUR DE VITESSE EN DESCENTE.

Utilise principalement les freins auxiliaires pour réduire la vitesse.

LA RECONNAISSANCE DES PANNEAUX DE SIGNALISATION.

Respectez les limitations.

FREIN MOTEUR ET RALENTISSEUR.

Évite une usure excessive des freins de roues.

VOLVO DYNAMIC STEERING.

Stabilité, maîtrise et fatigue réduite.

I-SHIFT À RAPPORTS EXTRA LENTS.

Une excellente capacité de démarrage et une maîtrise totale à faible vitesse.

I-SEE.

Il maîtrise la totalité du relief, vous permettant d'économiser du carburant.





TOUJOURS CONNECTÉ.

Communique à distance avec l'atelier.

DES CHÂÎNES CINÉMATIQUES EFFICACES.

Tire le meilleur parti de chaque goutte de carburant.

DES SYSTÈMES D'ASSISTANCE DE CONDUITE.

Un soutien en cas de besoin.

DES ESSIEUX EFFICACES.

Parfaitement adaptés à une large gamme d'applications.

UN CHÂSSIS FACILEMENT CARROSSABLE

Facile à adapter à des besoins spécifiques.

TANDEM DE 38 TONNES.

Gérez des charges utiles importantes.

Caractéristiques extérieures.

CABINE BASSE COUCHETTE.

Protection supplémentaire du pavillon de la cabine en option.

CABINE XXL DISPONIBLE.

Un excellent confort de vie.

UNE TRAPPE DE TOIT ROBUSTE.

Pour une utilisation dans des environnements difficiles.

UNE CAMÉRA D'ANGLE CÔTÉ PASSAGER.

Couvre les zones proches du véhicule.

COMMANDE À DISTANCE DE LA DIRECTION.

Utilise Volvo Dynamic Steering pour diriger le camion de l'extérieur de la cabine.

UNE EXCELLENTE VISIBILITÉ.

De grandes fenêtres et une ligne de portière abaissée.

UN AÉRODYNAMISME OPTIMISÉ.

Des formes plus rondes.

UNE CALANDRE UNIQUE POUR LE FH16.

Avec une finition argentée et un motif caractéristique.

DES PHARES SUR UN THÈME À DOMINANCE NOIRE.

Choisissez entre LED ou halogène.

DES FEUX DE ROUTE ADAPTATIFS.

Des phares à LED qui adaptent les feux de route en fonction du trafic.

PLUS DE CHARGE UTILE SUR LES ESSIEUX.

Les essieux à suspension pneumatique supportent jusqu'à 10 tonnes chacun.





FH16



Niveaux de finition extérieure.

Choisissez entre trois niveaux de finition extérieure et parmi des centaines de couleurs, en fonction de vos goûts et de vos besoins. Pour découvrir les différents niveaux de finition extérieure, accédez à la fonctionnalité Volvo Truck Builder sur www.volvotrucks.ch



NIVEAU DE FINITION DE BASE. Calandre noire et pare-chocs, rétroviseurs et autres éléments gris tonnerre. Seule la carrosserie de la cabine est peinte.



NIVEAU DE FINITION DE BASE AVEC AVANT ROBUSTE. Un pare-chocs ultra résistant. Calandre noire et pare-chocs, rétroviseurs et autres éléments gris tonnerre. Seule la carrosserie de la cabine est peinte. Des phares sur un thème à dominance noire.



LA FINITION DU VOLVO FH16. La calandre et les phares uniques de finition argentée du Volvo FH16 sont conçus sur un thème à dominance noire. Les pare-chocs, les rétroviseurs et autres détails sont tous peints dans la couleur de la carrosserie. Inserts en aluminium sur le marchepied.

Caractéristiques intérieures.

INTÉRIEUR UNIQUE AU VOLVO FH16.

VOLANT.
En cuir.


VOLANT ET COLONNE DE DIRECTION RÉGLABLES.
Trouvez la position de conduite idéale.

DES COMMANDES AU VOLANT.
Permettent de garder plus facilement les mains sur le volant et les yeux sur la route.

UNE LIGNE DE PORTIÈRE ABAISSÉE.
Améliore la visibilité.

UN SIÈGE CONDUCTEUR DE LUXE.
Soyez toujours confortablement assis.



The image shows the interior of a truck cab, focusing on the dashboard and steering wheel. The dashboard features a large central touchscreen displaying a navigation map. Below the screen is a control panel with various buttons and knobs, including a gear shifter with a wooden trim. The steering wheel is visible on the left side. The overall lighting is dim, highlighting the illuminated controls and the screen.

COMBINÉ D'INSTRUMENTS NUMÉRIQUE.

Entièrement dynamique, il présente des informations en fonction de la situation de conduite.

UN ÉCRAN SECONDAIRE DE NEUF POUCES.

Commande les fonctions média, des caméras et du véhicule.

TROIS PORTS USB.

De meilleures possibilités de connexion et de charge.

UN PANNEAU DE COMMANDE DES AIDES À LA TRACTION.

Une commande intuitive de la traction avec une excellente visualisation sur le combiné d'instruments.

REFROIDISSEUR DE STATIONNEMENT INTÉGRÉ.

Une atmosphère de cabine toujours agréable.

UN LEVIER DE VITESSES AMÉLIORÉ.

Une conception intégrée et une ergonomie améliorée.

MATELAS EN MOUSSE EN OPTION.

Selon vos préférences.



Niveaux de finition intérieure.

Le Volvo FH16 est livré avec un intérieur personnalisé, disponible uniquement pour le Volvo FH16. Choisissez entre le niveau de finition textile ou cuir. De plus, vous pouvez faire votre choix parmi une large gamme de couleurs. Vous trouverez ainsi votre style. Pour découvrir les différents niveaux de finition intérieure,

accédez à la fonctionnalité Volvo Truck Builder sur www.volvotrucks.ch



LA FINITION DU VOLVO FH16. Revêtement textile ou cuir. Tapis en caoutchouc corail, garnitures décor corail et lettres d'habillage en Chrome satiné.



LA FINITION EN CUIR DU VOLVO FH16. Revêtement tout en cuir. Tapis en caoutchouc corail, garnitures décor corail et lettres d'habillage en Chrome satiné.

Caractéristiques techniques de la cabine.

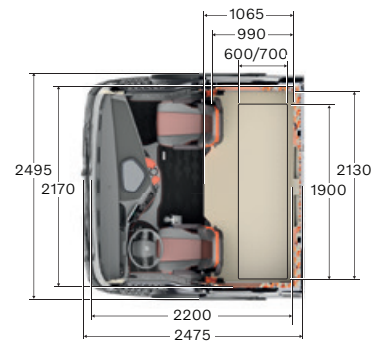
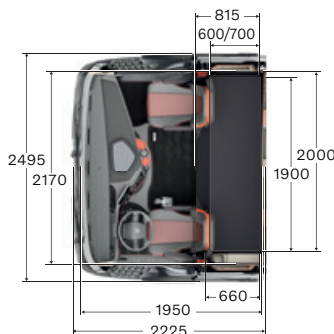
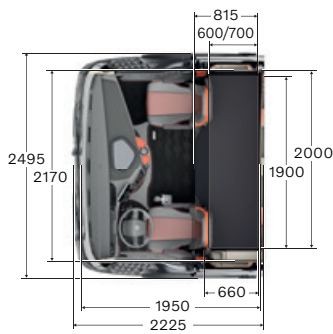
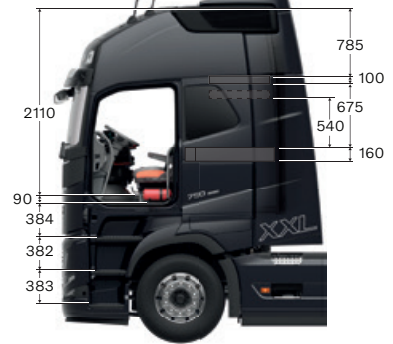
CABINE GLOBETROTTER



CABINE GLOBETROTTER XL



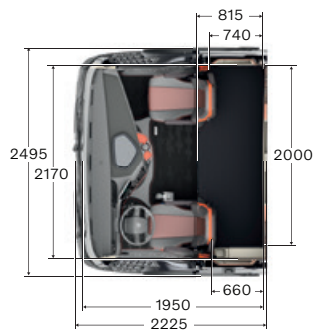
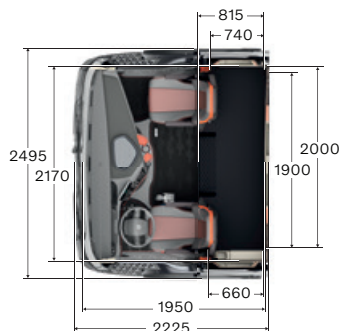
CABINE GLOBETROTTER XXL



CABINE COUCHETTE



CABINE BASSE COUCHETTE





Châssis.



DES ANGLES DE DIRECTION PLUS IMPORTANTS.

Une maniabilité améliorée et une diminution de l'usure des pneumatiques.

JUSQU'À HUIT CAMÉRAS.

Une visibilité optimisée autour du camion pour toutes les applications.

UN CARROSSAGE SIMPLIFIÉ.

Construit directement en usine.

UN SYSTÈME ÉLECTRIQUE AVEC 4 BATTERIES.

De l'énergie pour l'équipement en cabine et pour le démarrage.

BATTERIE AGM.

Des performances de batterie améliorées.

INDICATEUR DE CHARGE.

Une utilisation dans les limites.

UNE CAMÉRA ARRIÈRE.

Pour la précision et la sécurité.

UNE CARROSSERIE CONNECTÉE.

Une utilisation efficace de la capacité de la carrosserie.

SURVEILLANCE DE LA PRESSION DES PNEUS.

Une consommation de carburant et une usure des pneumatiques réduites en conservant une pression adéquate.

Chaîne cinématique.

Moteurs

16 LITRES	Puissance maxi	Couple maxi
D16K550 (410 kW)	550 ch à 1380–1700 tr/min	2800 Nm à 900-1380 tr/min
D16K650 (480 kW)	650 ch à 1450–1700 tr/min	3150 Nm à 950–1450 tr/min
D16K750 (550 kW)	750 ch à 1600–1700 tr/min	3550 Nm à 950-1400 tr/min

Boîtes de vitesses

I-SHIFT

Boîte de vitesses automatisée 12 rapports avec médiateur et doubleur de gamme.

La version à rapports extra lents autorise un PTR allant jusqu'à 275 tonnes.

Type	Rapport supérieur	Couple moteur (Nm)	PTR autorisé (tonnes)
AT2812F	Prise directe	2800	60
ATO3112F	Surmultipliée	3150	100
ATO3512F	Surmultipliée	3550	100

Certains équipements présentés ou mentionnés peuvent être proposés en option ou en tant qu'accessoires. Leur disponibilité est susceptible de varier d'un pays à l'autre en fonction de la législation en vigueur. Votre Agent Commercial Volvo se tient à votre disposition pour des informations plus détaillées. En raison des limitations inhérentes au système d'impression, les couleurs représentées peuvent différer légèrement des couleurs réelles. Volvo se réserve le droit de modifier les caractéristiques des produits sans préavis.

[Apprenez-en plus et concevez votre nouveau camion sur volvotrucks.ch](https://www.volvotrucks.ch)



FH16

VOLVO

Volvo Truck Corporation
volvotrucks.com